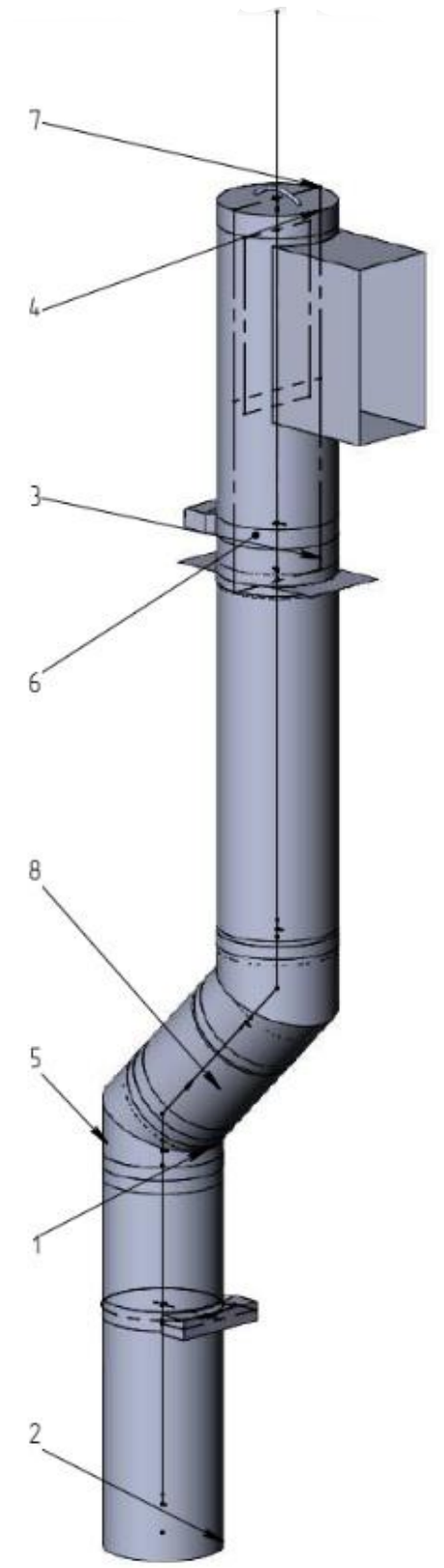
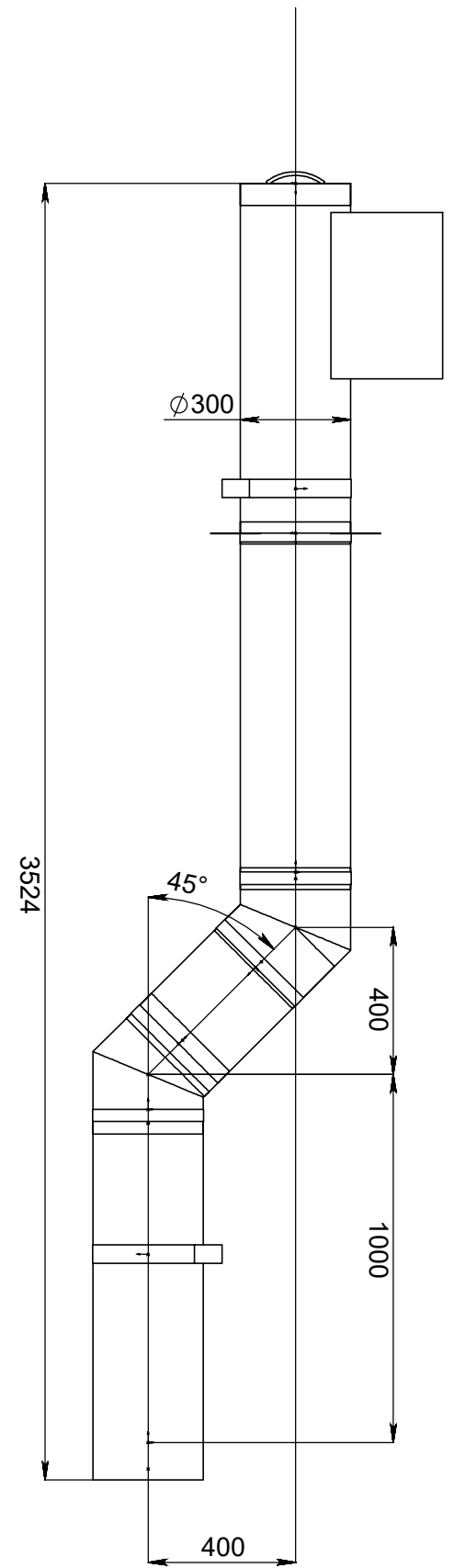


Инв. № подл.	
Подпись и дата	
Взам. инв. №	
Инв. № дубл.	
Подп. и дата	



Спецификация элементов бельепровода

	Артикул	Наименование	
1	WA18 300	Колено 45° Ø300мм	2
2	WA13 300	Труба 1000 мм Ø300мм	2
3	WA492 300	Хомут с потолочным креплением Ø300мм	1
4	WA07 300	Терминал под обмуровку для боковой загрузки белья, сквозной Ø300мм	1
5	WA41 300	Хомут обжимной Ø300мм	4
6	WA09 300	Стеновой хомут, отступ 50мм Ø300мм	2
7	WA11 300	Крышка с ручкой Ø300мм	1
8	WA14 300	Труба 500мм Ø300мм	1

Изм.	Кол. уч.	Лист	№ док.	Подп.	Дата	Бельепровод	Стадия	Лист	Листов
Разработал							П	1	
Проверил							 DAST		
Н. контр									