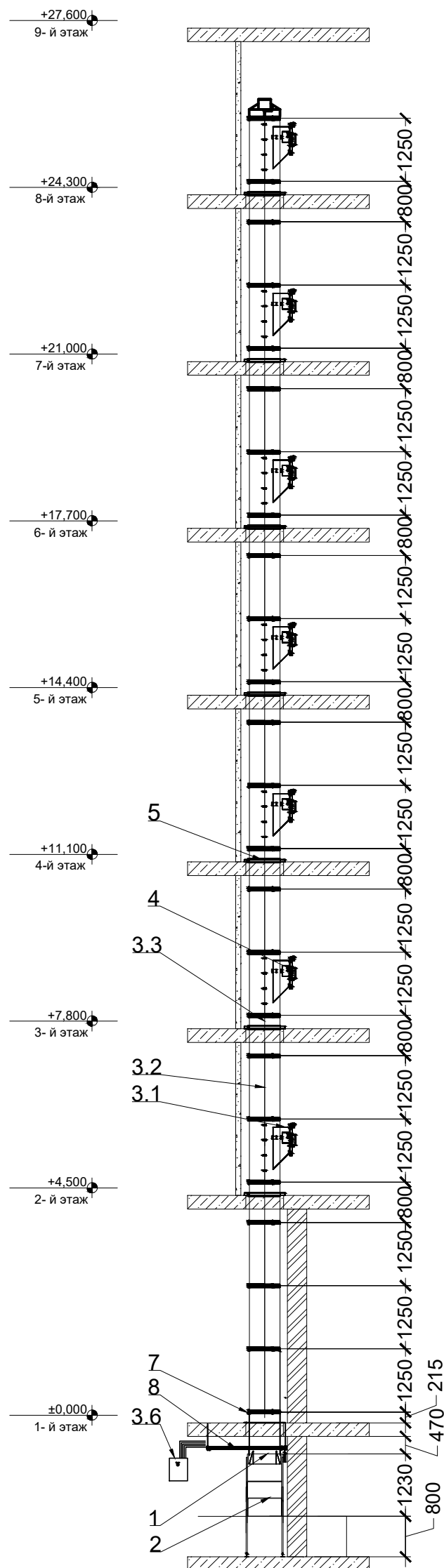


Монтажная схема бельепровода в осях 3-4/Д-Е



Отметка, этаж	Установка хомута	Установка клапана
24,300 - 8 эт.	Хомут	Бельеприемный люк 500x500 мм, с э/м замком
21,000 - 7 эт.	Хомут	Бельеприемный люк 500x500 мм, с э/м замком
17,700 - 6 эт.	Хомут	Бельеприемный люк 500x500 мм, с э/м замком
14,400 - 5 эт.	Хомут	Бельеприемный люк 500x500 мм, с э/м замком
11,100 - 4 эт.	Хомут	Бельеприемный люк 500x500 мм, с э/м замком
7,800 - 3 эт.	Хомут	Бельеприемный люк 500x500 мм, с э/м замком
+4.500 - 2 эт.	Хомут	Бельеприемный люк 500x500 мм, с э/м замком
0.000 - 1 эт.	Опора ствола	Бельеприемный люк 500x500 мм, с э/м замком
-2.700 - подвал		Сортировочный лоток

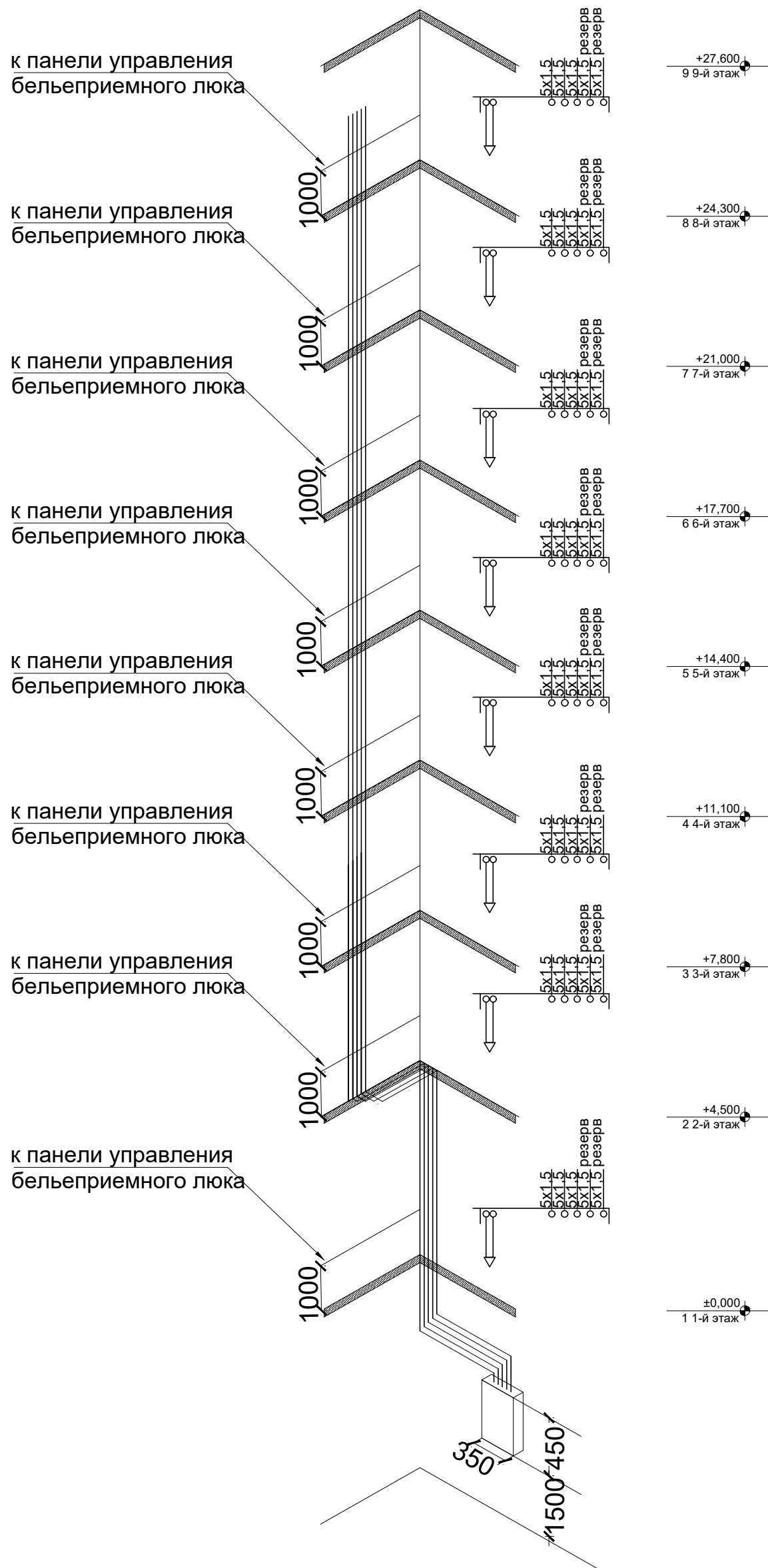
Спецификация элементов бельепровода

Поз.	Наименование	Обозначение	№ секций		Материал
			Блок А		
			Вес ед, кг	Кол, шт.	
Сборочные единицы					
1	Переходник	БП600.11.00.00СБ	47	1	Нерж. сталь S=1.5мм, AISI 304
2	Бельеприемник	БП600.01.00.00СБ	96,3	1	Нерж. сталь S=1.5мм, AISI 304
3	Ствол бельепровода	БП600.12.00.00СБ	21,05 м	1	
3.1	Тр. Ø600x1250 с патрубком	БП600Э2.05.00.00СБ	34	7	Нерж. сталь S=1.5мм, AISI 304
3.2	Тр. Ø600x1250 гладкая	БП600.06.00.00-06СБ	28	9	Нерж. сталь S=1.5мм, AISI 304
3.3	Тр. Ø600x800 гладкая	БП600.06.00.00СБ	25,3	7	Нерж. сталь S=1.5мм, AISI 304
3.4					
3.5					
3.6	Щит управления			1	
4	Люк загрузочный с дверью 500x500	БП600Э2.05.01.00СБ	19,5	7	Нерж. сталь S=1.5мм, AISI 304
5	Хомут опорно-разгрузочный	БП600.09.00.00СБ	12	7	Нерж. сталь S=1.5мм, AISI 304
6	Крепежные элементы; болт М10x80, гайка М10, шайба Ф10		0,1	54 компл	
7	Опора ствола	БП600.03.00.00СБ	54,5	1	Нерж. сталь S=1.5мм, AISI 304
8	Огнеотсекающая заслонка	БП600.02.00.00СБ	46	1	Нерж. сталь S=1.5мм, AISI 304

Изм.	Кол. уч.	Лист	№ док.	Подп.	Дата				
Разработал						Бельепровод. Монтажная схема. Спецификация	Стадия	Лист	Листов
Проверил							П	1	
Н. контр							 DAST		

Инв. № подл.	Подпись и дата
Взам. инв. №	Инв. № дубл.
Подпись и дата	Подп. и дата

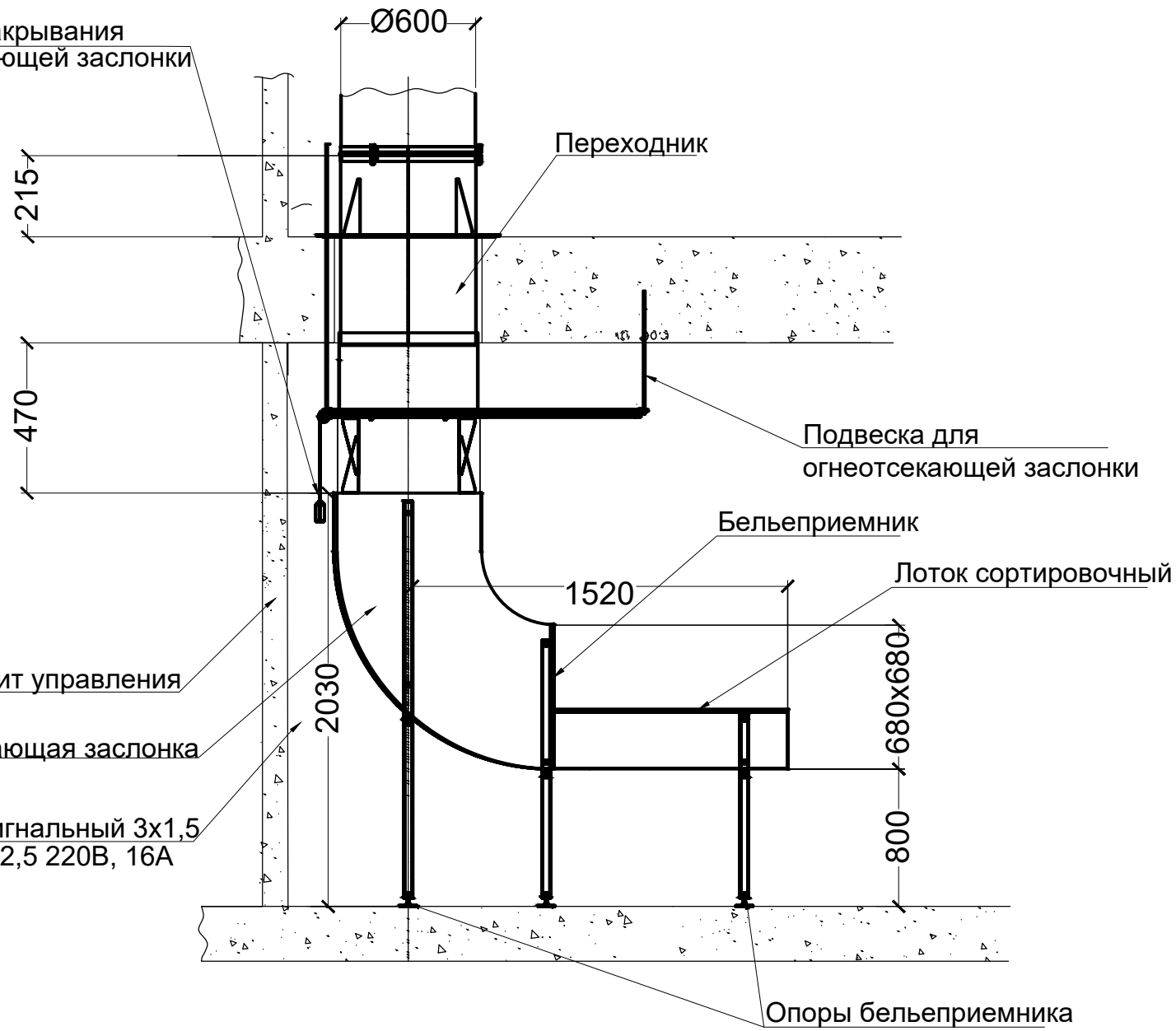
Инв. № подл.	Подпись и дата	Взам. инв. №	Инв. № дубл.	Подп. и дата



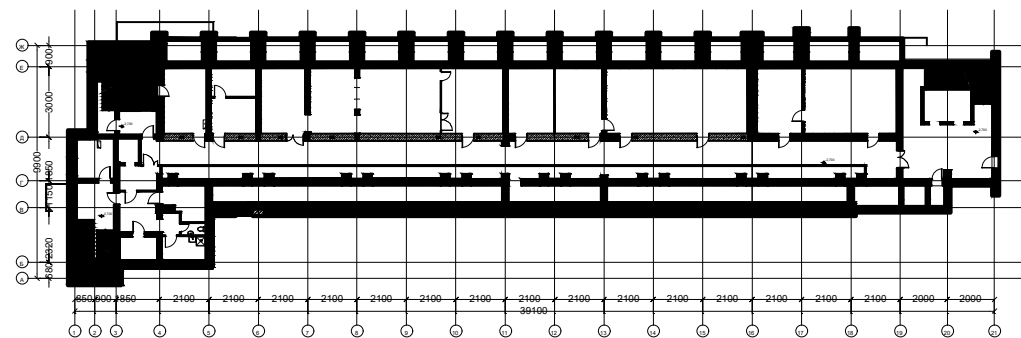
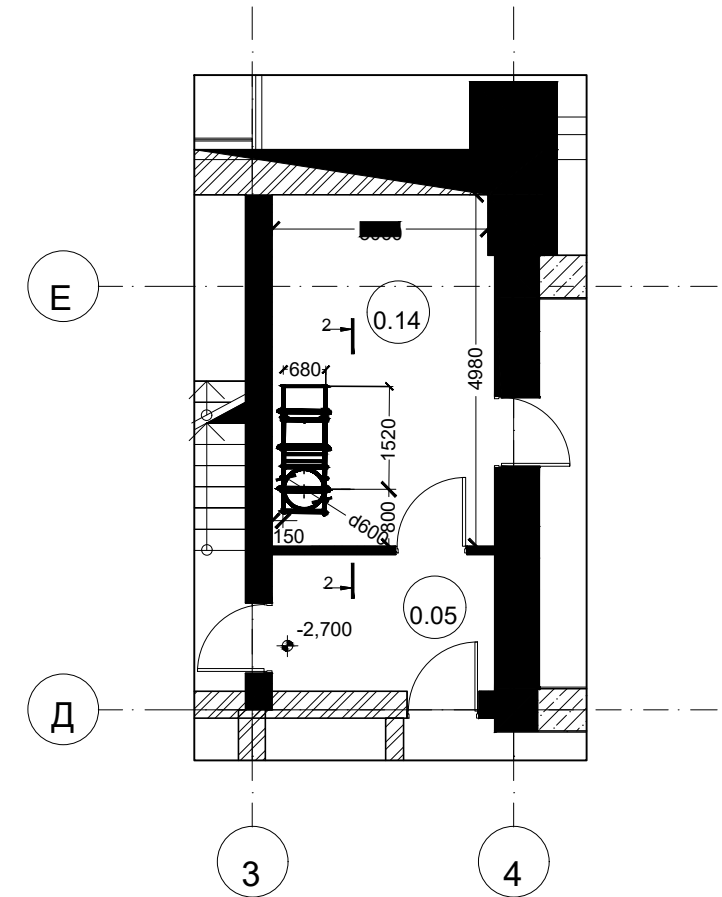
Изм.	Кол. уч.	Лист	№ док.	Подп.	Дата	Бельепровод. Принципиальная электрическая схема	Стадия	Лист	Листов
Разработал							П	2	
Проверил									
Н. контр									
Копировал							 DAST Формат А3		

Разрез 2-2


Груз для закрывания
огнеотсекающей заслонки



Помещения приема белья на отм. -2.700 корпуса А. М1:100



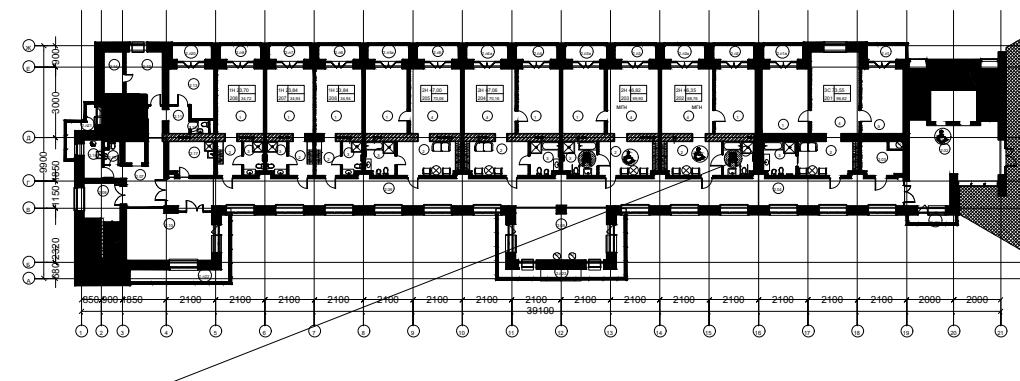
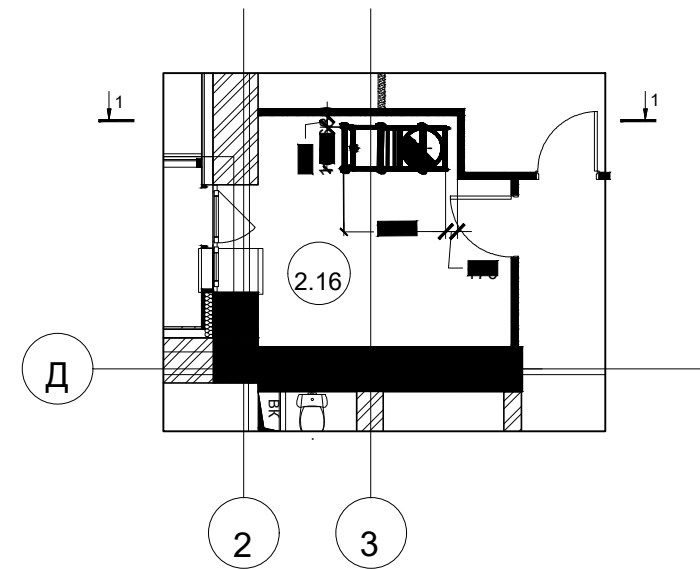
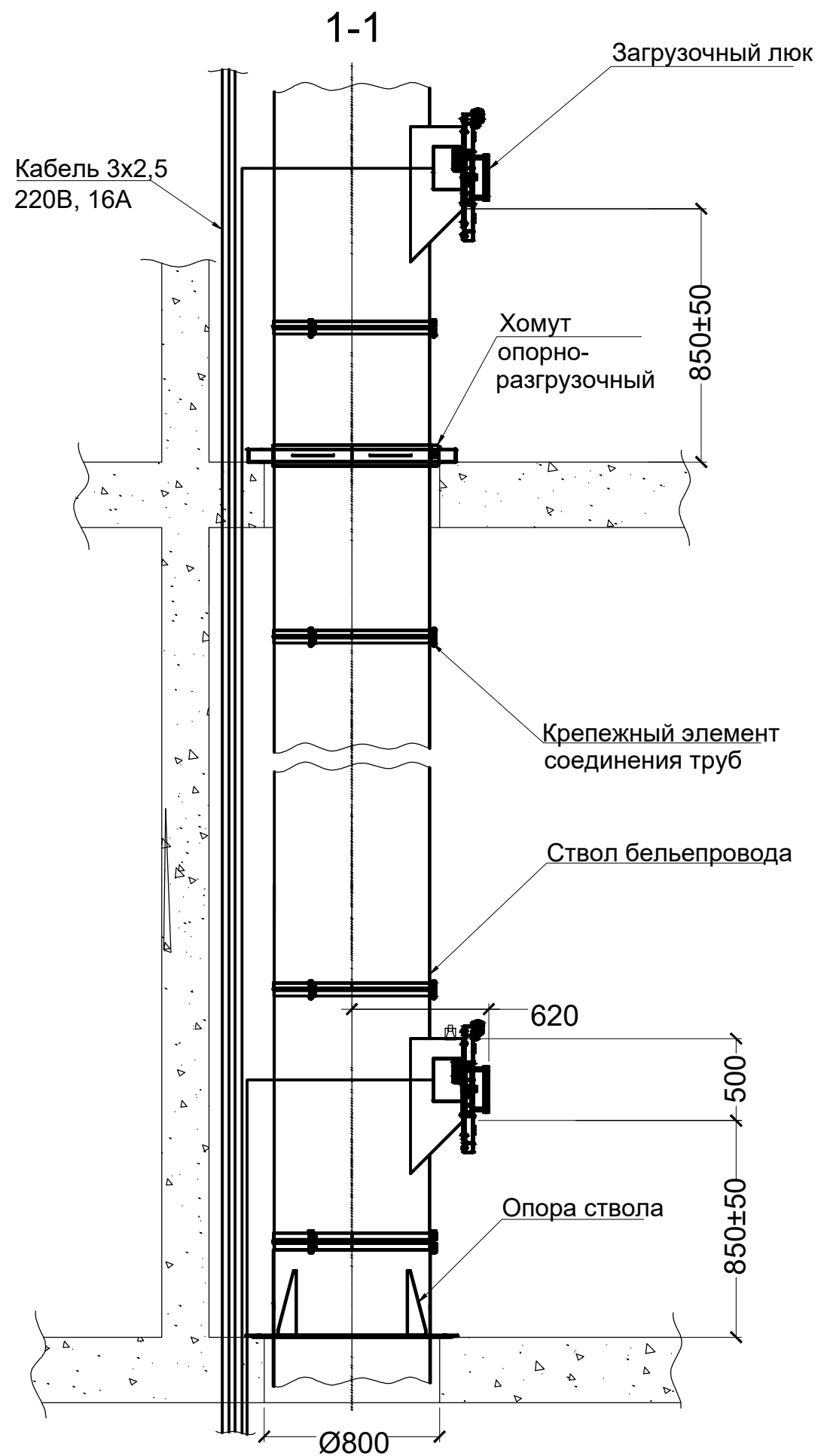
Инв. № подл.	Подпись и дата
Взам. инв. №	Инв. № дубл.
Подпись и дата	Подп. и дата

Изм.	Кол. уч.	Лист	№ док.	Подп.	Дата				
Разработал						Бельепровод. Помещения приема белья на отм. -2.700 корпуса А	Стадия	Лист	Листов
Проверил							П	3	
Н. контр						 DAST			

Копировал

Формат А3

Фрагмент плана корпуса А в зоне
бельепровода 2-8 эт. отм. 4,500 - 24,300.
М1:100



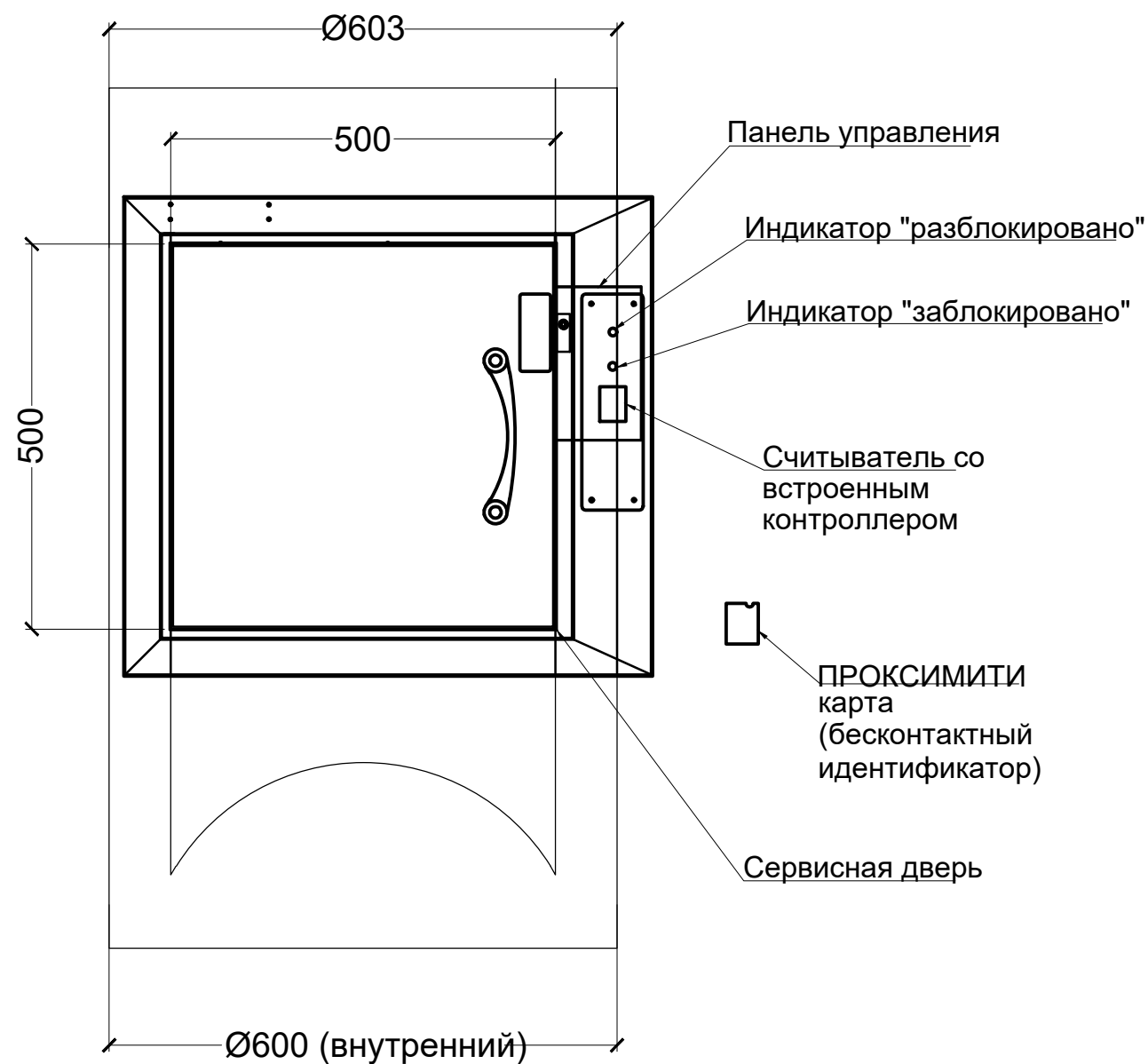
Инв. № подл.	Подпись и дата
Инв. № дубл.	Подп. и дата
Взам. инв. №	Инв. № дубл.
Подпись и дата	Взам. инв. №

Изм.	Кол. уч.	Лист	№ док.	Подп.	Дата	Бельепровод. План типовых этажей корпуса А в зоне бельепровода	Стадия	Лист	Листов
Разработал							П	4	
Проверил						 DAST			
Н. контр.									

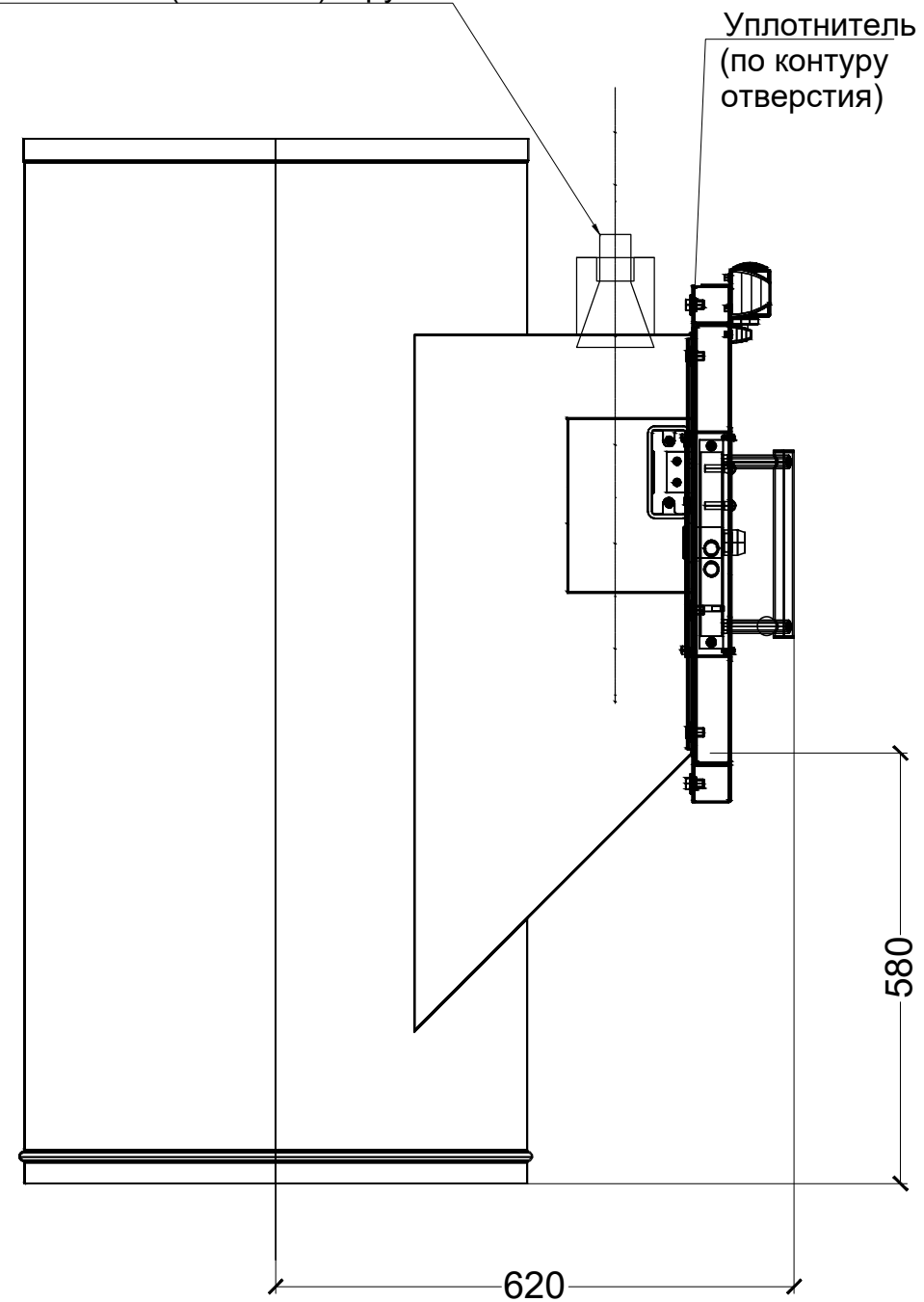
Копировал

Формат А3


Белье́приемный люк



Резьба 3/4' (5-7 ниток). Труба 3/4'



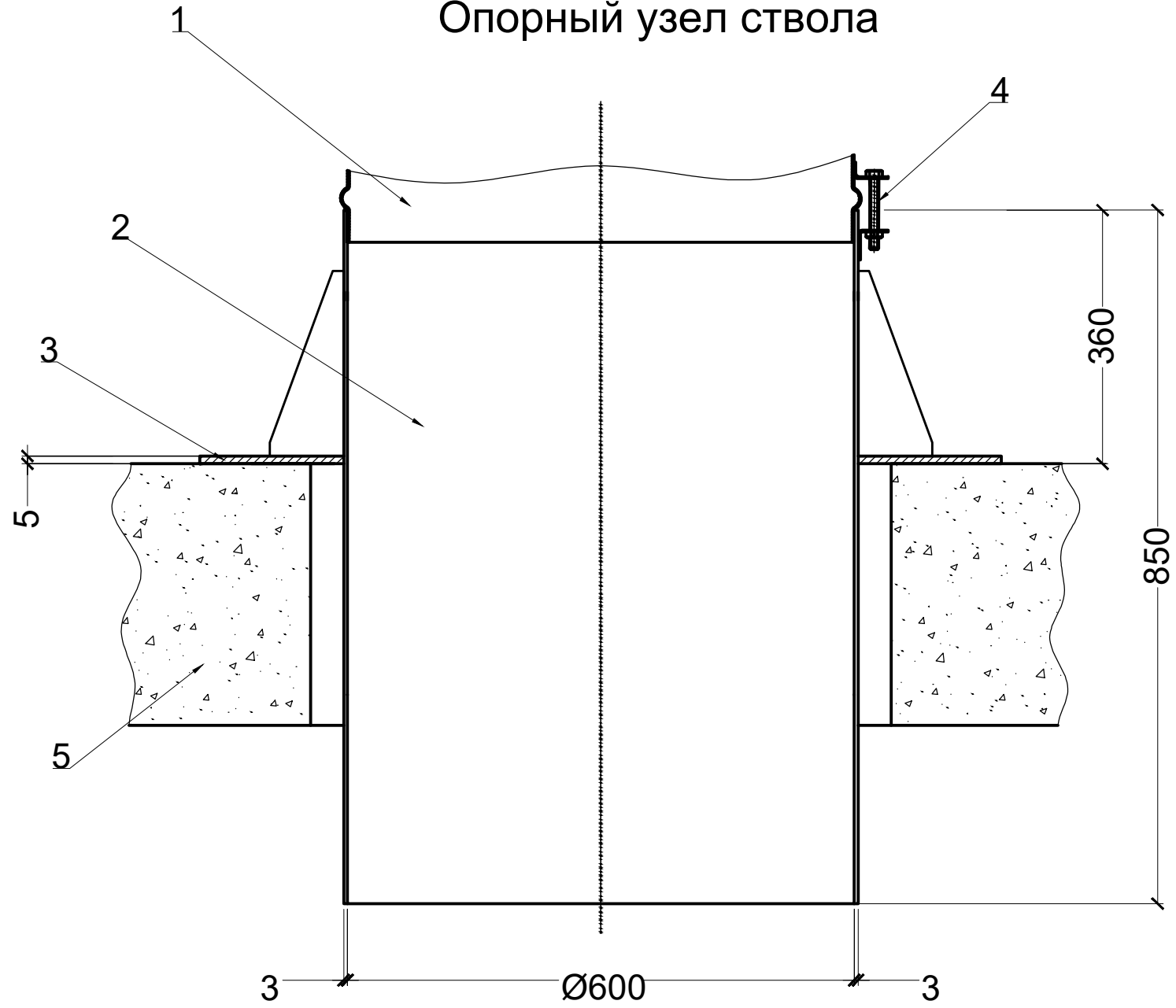
Ив. № подл.	Подпись и дата
Ив. № инв.	Взам. инв. №
Ив. № дубл.	Подпись и дата
Ив. № инв.	Подпись и дата

Изм.	Кол. уч.	Лист	№ док.	Подп.	Дата				
Разработал						Белье́провод. Белье́приемный люк	Стадия	Лист	Листов
Проверил							П	5	
Н. контр						 DAST			

Копировал


Формат А3

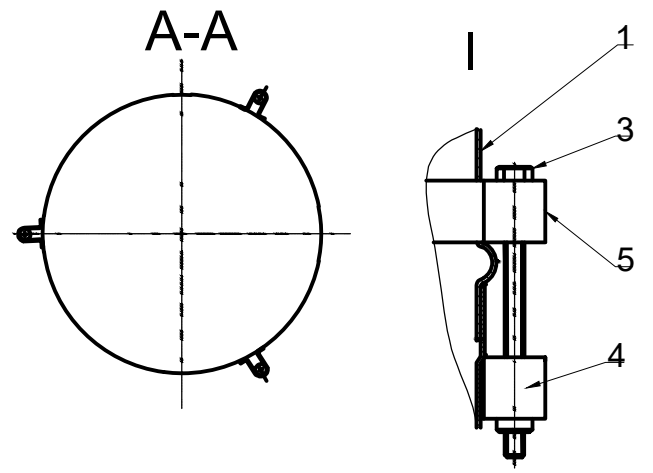
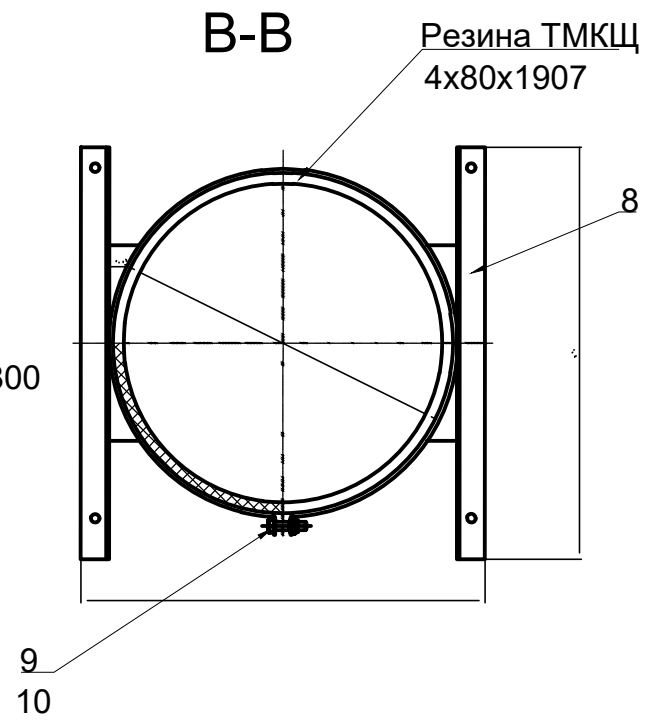
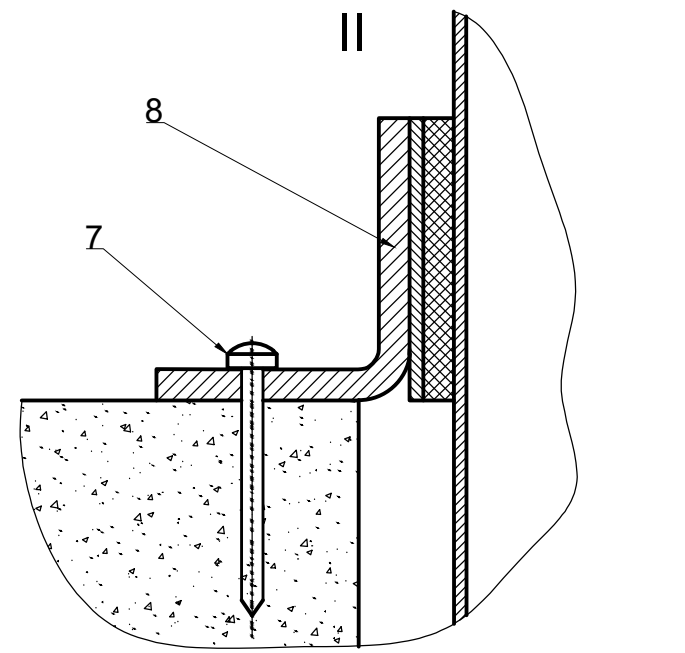
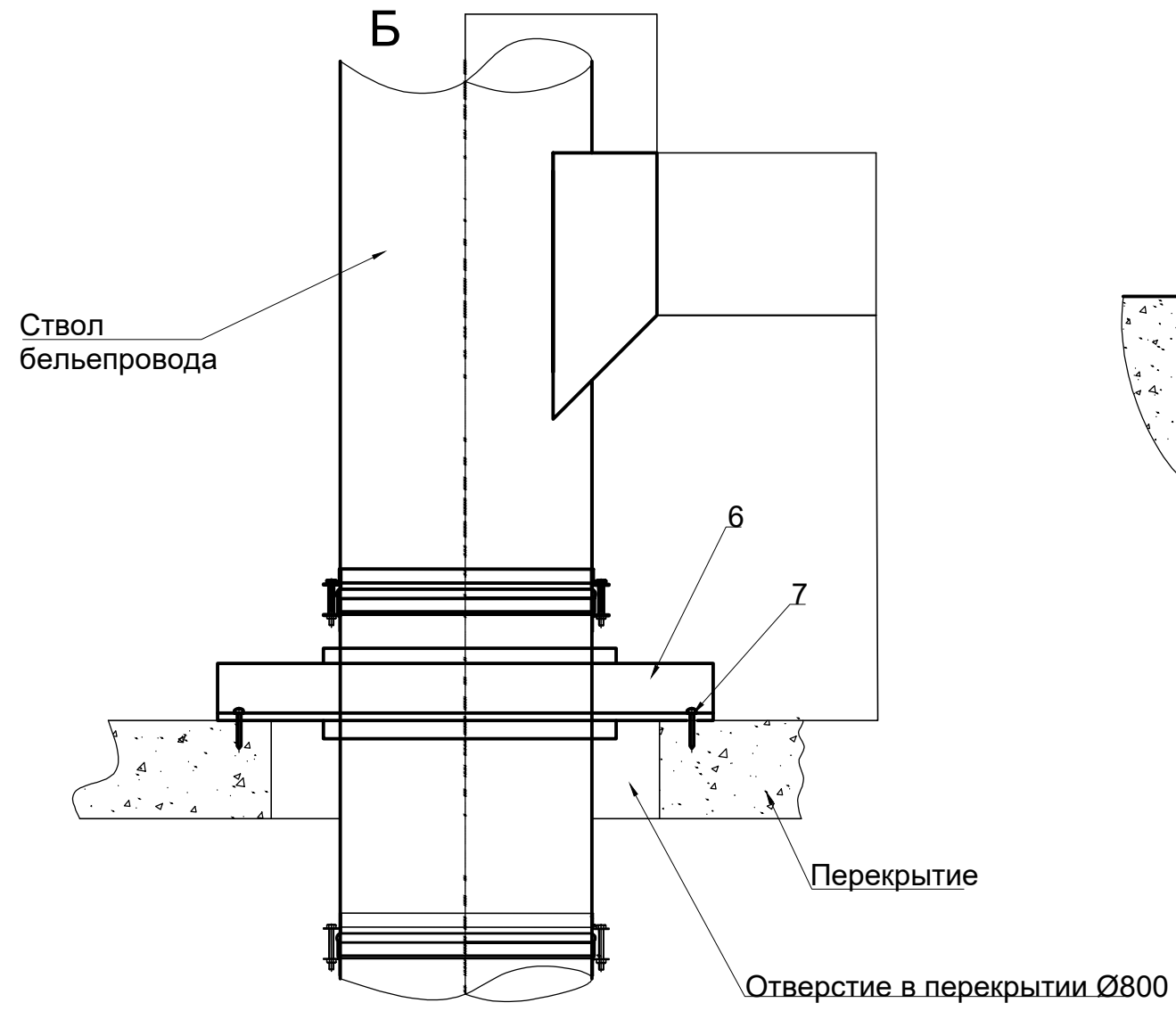
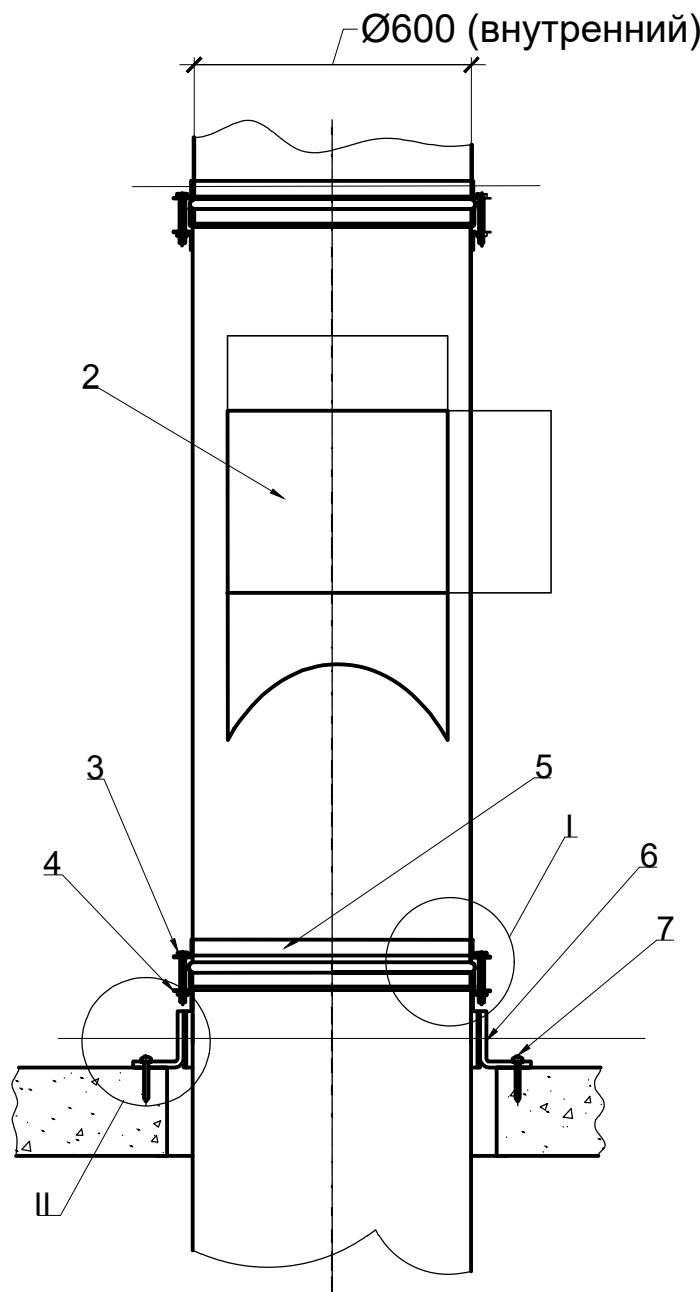
Опорный узел ствола



- 1. ствол
- 2. опора ствола
- 3. фланец опорного узла
- 4. крепление ствола к опоре ствола
- 5. перекрытие

Инв. № подл.	Подпись и дата
Взам. инв. №	Инв. № дубл.
Подпись и дата	Подп. и дата

Изм.	Кол. уч.	Лист	№ док.	Подп.	Дата				
Разработал						Бельепровод. Опора ствола	Стадия	Лист	Листов
Проверил							П	6	
Н. контр							 DAST		



1. Ствол бельепровода
2. Загрузочный люк
3. Болт М8х110
4. Неподвижная проушина
5. Подвижная проушина
6. Хомут опорно-разгрузочный
7. Дюбель-гвоздь 4шт.
8. Уголок 50х50х3 нержавеющей сталь 2шт.
9. Болт М8х70 1 шт.
10. гайка М8 1 шт.

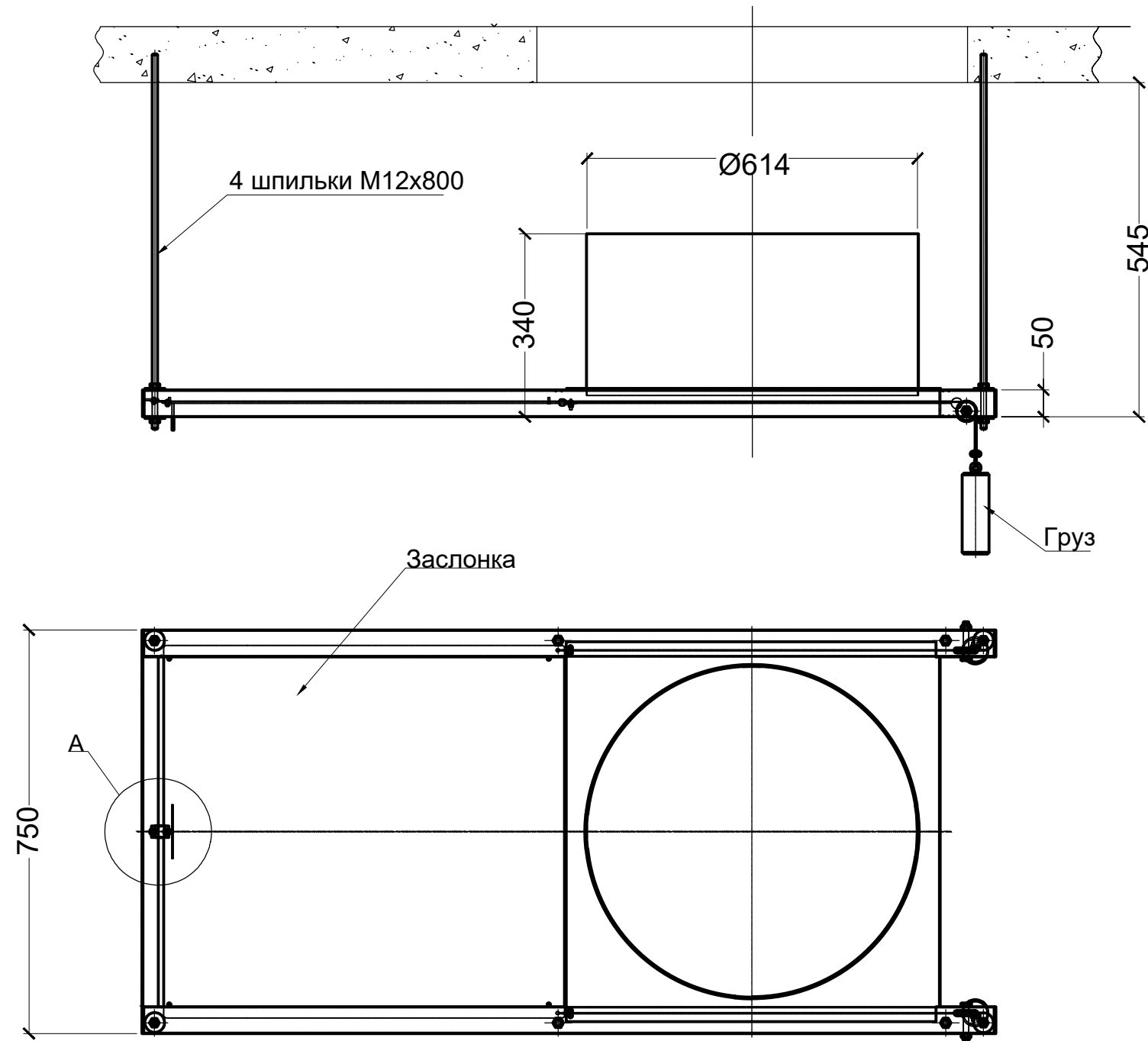
Инв. № подл.	Подпись и дата
Изм.	Кол. уч.
Лист	№ док.
Подп.	Дата
Н. контр.	

Изм.						Бельепровод.		
Кол. уч.						Элементы бельепровода и их крепление		
Лист						Стадия	Лист	Листов
№ док.						П	7	
Подп.								
Дата								
Разработал								
Проверил								
Н. контр.								

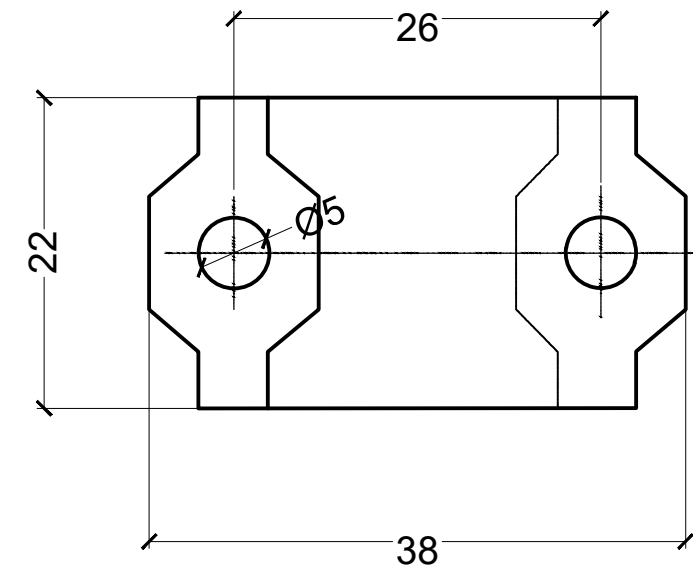
Копировал

Формат А3

Огнеотсекающая заслонка



А (1:5)
плавкая вставка



Инв. № подл.	Подпись и дата
Инв. № инв.	Взам. инв. №
Инв. № дубл.	Подп. и дата

Изм.	Кол. уч.	Лист	№ док.	Подп.	Дата				
Разработал						Бельепровод. Огнеотсекающая заслонка	Стадия	Лист	Листов
Проверил							П	8	
Н. контр.						 DAST			